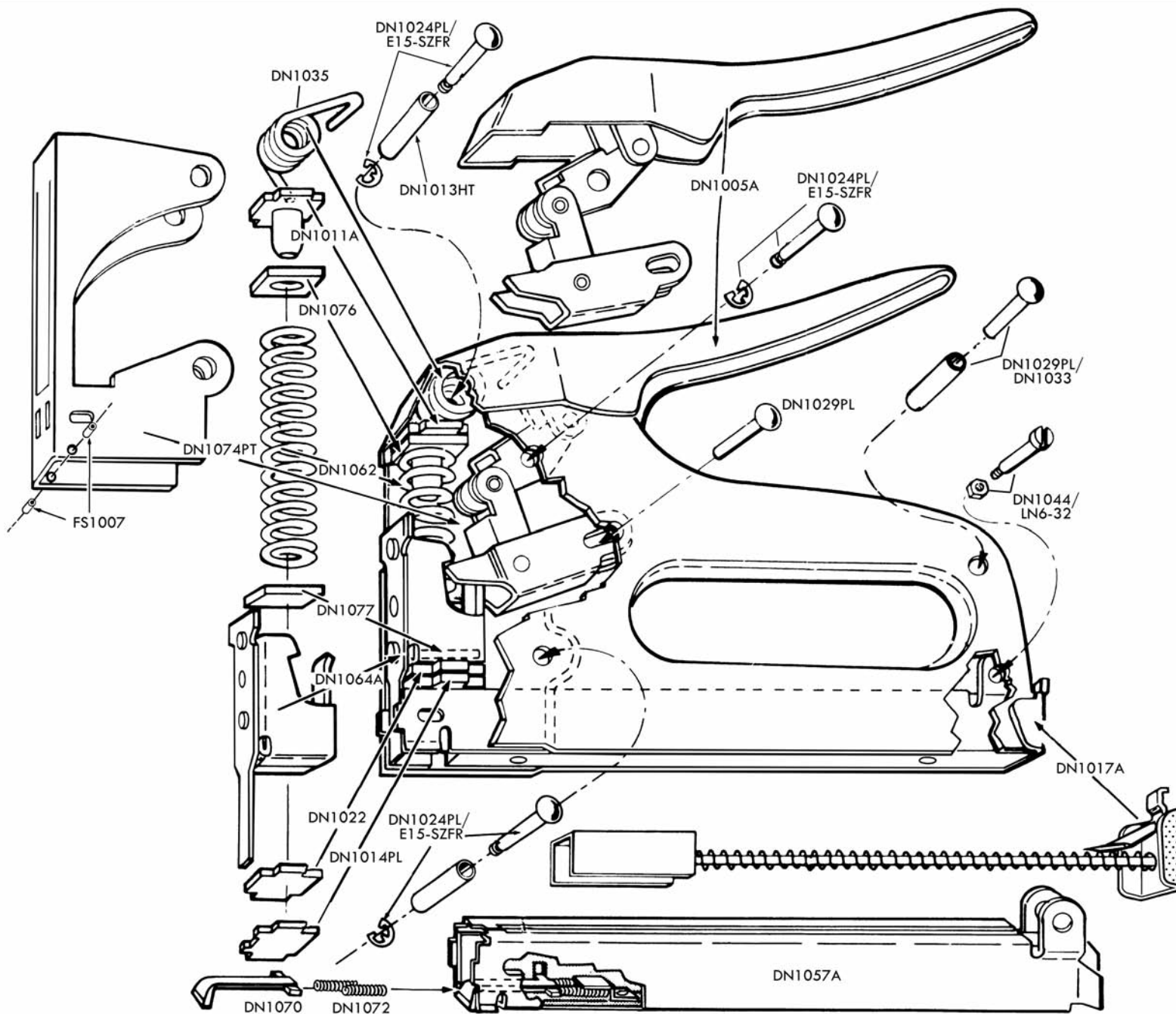
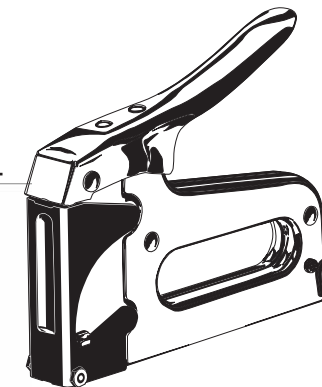




T50[®]OC STAPLE GUN



AVAILABLE PARTS PIEZAS DISPONIBLES PIÈCES DISPONIBLES

Part No. Pieza Número Pièce Numéro	Price Precio Prix
DN1005A	\$4.00
DN1057A	4.50
DN1017A	4.00
DN1074PT	4.00
FS1007	1.00
DN1024PL/E15-SZFR	1.00
DN1044/LN6-32	1.00
DN1064A	2.50
DN1077	1.00
DN1062	1.00
DN1011A	1.00
DN1076	1.00
DN1014PL	1.00
DN1022	1.00
DN1029PL	1.00
DN1013HT	1.00
DN1035	1.00
DN1072	1.00
DN1029PL/DN1033	1.00
DN1070	1.00

Plunger spring must always be used with upper and lower bumpers, parts DN1077 & DN1022. POSTAGE AND HANDLING EXTRA

El Muelle Buzo siempre debe usarse con los golpeadores de arriba y bajos, piezas DN1077 & DN1022.

FRANQUEO Y MANEJO EXTRA

Il faut toujours employer les arrêts supérieurs et inférieurs, pièces DN1077 & DN1022, avec le ressort du plongeur.

FRAIS DE PORTS ET MAINEMENT EXTRA

All prices shown in American Dollars.
Todos los precios son en Dólares Americanos.
Tous les prix indiqués sont en Dollars USA.

Prices subject to change without notice.
Los precios estánd sujetos a variación sin aviso previo.
Les prix sont sujets à des fluctuations sans avis préalable.