

mod. 3G

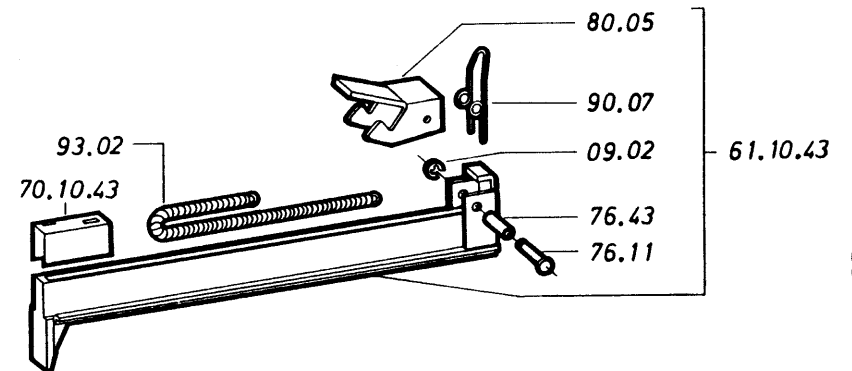
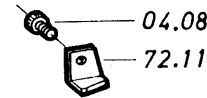
Dati Tecnici		
— Pressione d'esercizio	4 + 7	bar
— Consumo medio d'aria	0,09	litri
— Altezza punto	4 + 14	mm.
— Capacità max caricatore	175	punti

3G

made in Italy

- kit o-ring 00.71.1

Indice di modifica **7**
Upgrade number



10743000