

mod. 77 E

Dati Tecnici	
- Pressione d'esercizio	3,5+6 bar
- Consumo medio d'aria	0,09 litri
- Altezza punto	6 + 12 mm.
- Capacità max caricatore	215 punti

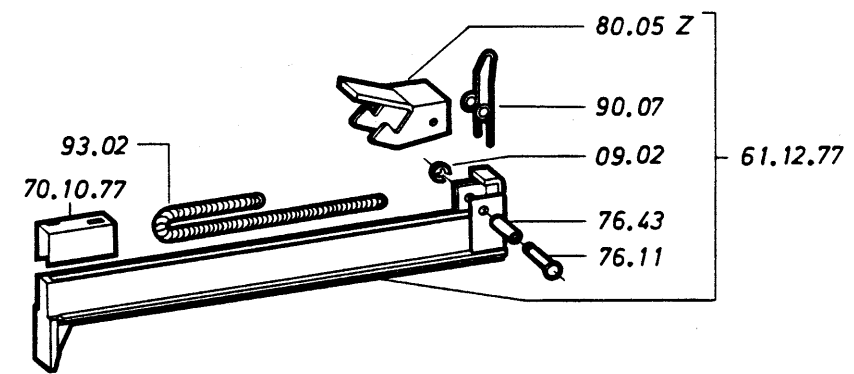
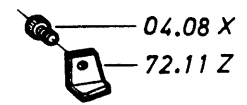
77

0,50 x 0,55

made in Italy

- kit o-ring 00.71.1

Indice di modifica **7**
 Upgrade number



10744300