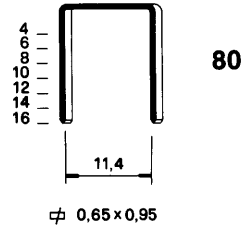


OMER

mod. 8016.2 SL

Dati Tecnici

— Pressione d'esercizio	4+6	bar
— Consumo medio d'aria	0,18	litri
— Altezza punto	4+16	mm.
— Capacità max caricatore	135	punti

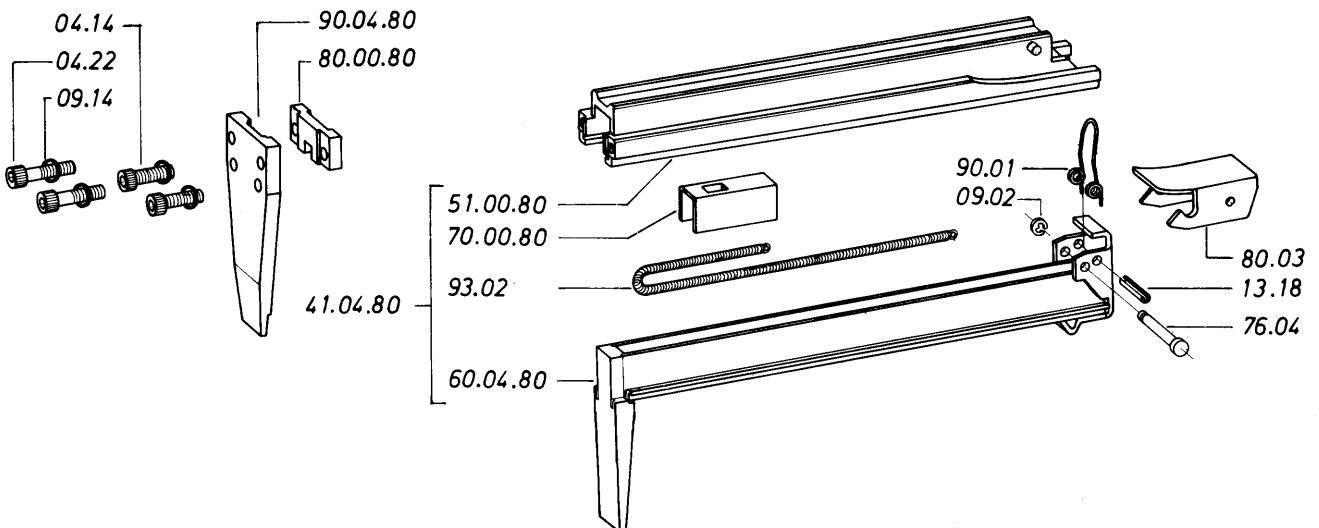
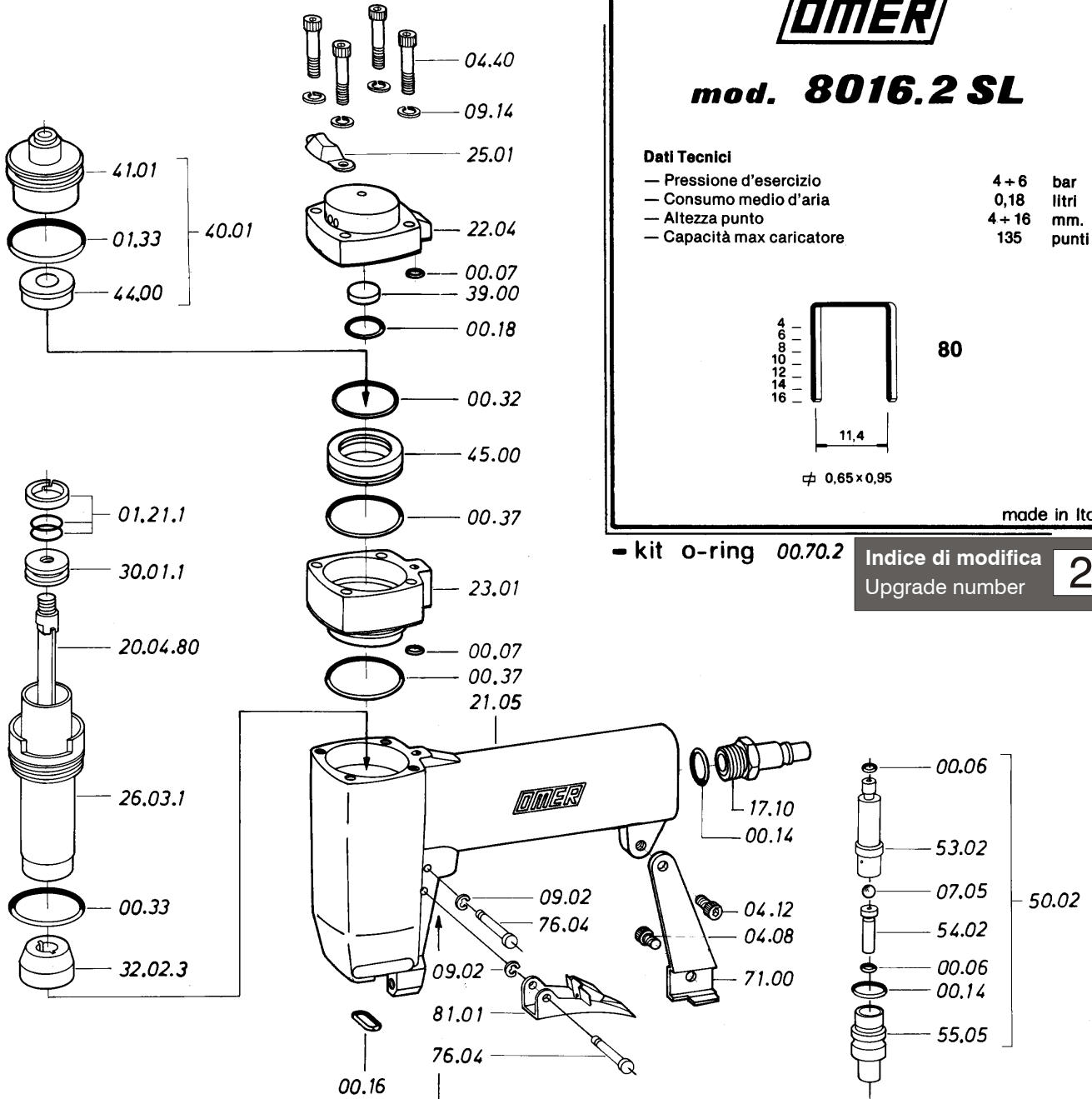


made in Italy

- kit o-ring 00.70.2

Indice di modifica
Upgrade number

2



1126040