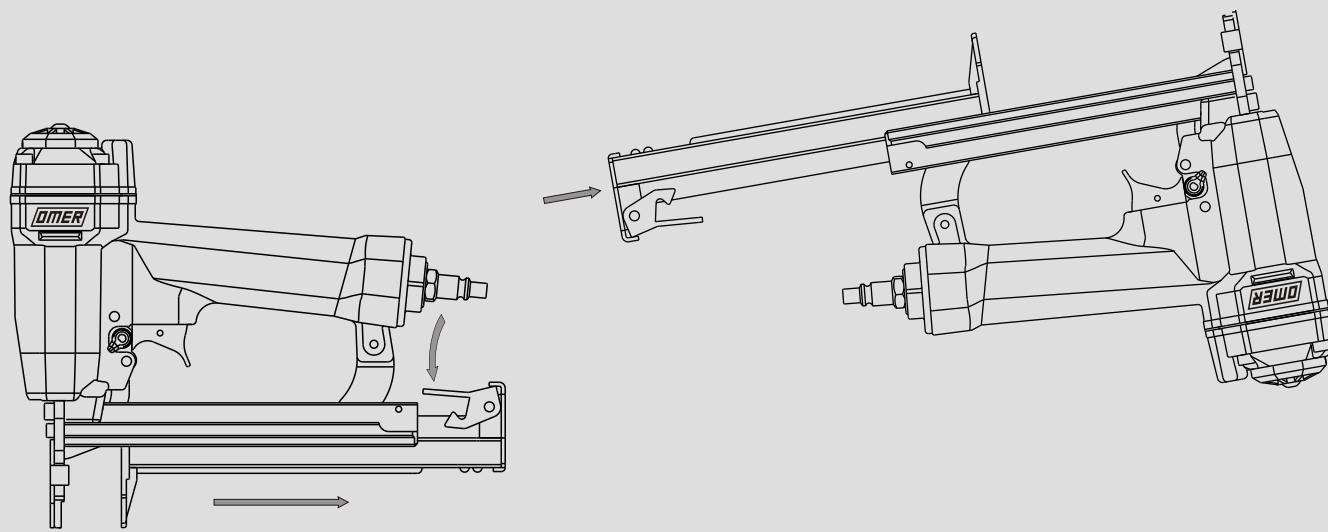


Caricamento - Loading

Caricamento da sotto Bottom load magazine



-Premere il grilletto chiusura
Press the magazine latch

-Arretrare il carrello
Pull the slider

-Capovolgere la graffatrice
Turn the tool up side down

-Inserire le graffe
Load the magazine with staples

-Chiudere il carrello
Shut the slider



Non azionare MAI il grilletto comando o la sicura a contatto durante il caricamento della graffatrice.
NEVER pull the trigger or the contact safety while loading magazine.

OMER

Manuale d'uso, manutenzione e parti di ricambio

Parte 2

Use, maintenance and spare parts manual

Part 2

Gebrauchsanweisung, Instandhaltungsrichtlinien und Ersatzteile

Teil 2

Manuel d'utilisation, entretien et pièces de rechange

Partie 2

Manual de uso, mantenimiento y repuestos

Part 2

Manual de utilização, manutenção e partes sobresselentes

Parte 2

Handleiding voor gebruik, onderhoud en reservedelslste

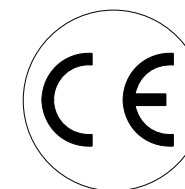
Deel 2

Brugsanvisning, vedligeholdelse og reservedelslste

Del 2



1217200_9225_1 250303



92.25

cod. 1217200

Dati tecnici

Technical data
Technische daten

Données techniques

Datos tècnics

Dados tècnics

Technische gegevens
Tecniske data

Misure impieghiabili mm

Usable lengths mm
Gebrauchliche Längen mm

Mesures utilisable mm

Medidas que se pueden emplear mm

Medidas que se podem utilizar mm

Te gebruiken engtes in mm
Brugbare laengder i mm

9÷25

Capacità caricatore n° punti

Magazine capacity No. of fasteners
Magazinkapazität Nägel

Capacité chargeur n° de points

Capacidad cargador n° puntos

Capacitate carregador n° pontos

Capaciteit magazijn in aantal spijkers
Kapacitet af magasin antal klemme

100

Pressione d'esercizio

Working pressure
Betriebsdruck

Pression de fonctionnement

Presión de trabajo

Pressao de trabalho

Werkdruk

Arbejds tryk bar

5÷7 bar
70÷100 psi

Consumo aria litri/colpo

Air consumption litres/shot
Luftverbrauch Liter/Schlag

Consommation air litre/coup

Consumo aire-litros/golpe

Consumo ar litro/golpe

Luchtverbruik liter/schot

Luftforbrug liter/skud

0,31

Peso kg

Weight kg
Gewicht kg

Poids kg

Peso kg

Peso kg

Gewicht in kg

Vaegt kg

1,10

Dimensioni (AxBxH) mm

Dimensions mm
Größe mm

Dimension mm

Dimensiones mm

Dimencoes mm

Afmetingen in mm

Dimensioner mm

219x50x211

ISO 11201

Pressione sonora in pos. operatore
Sound pressure at the workstation
Lärmintensität am Arbeitsplatz

ISO 11201

Pression acoustique près de l'opérateur
Presión sonora en posición encargado

ISO 11201

Intensidade sonora perto do operador
Geluidssterkte op de werkplek
Lydstyrke på operatorposten

85,1 dB(A)

ISO 3744

Potenza sonora emessa
Emitted sound power
Ausgestrahlte Lärmintensität

ISO 3744

Puissance acoustique émise
Potencia sonora emitida

ISO 3744

Potência sonora emitida
Uitgestraalde geluidssterkte
Udsendt lydstryke

94,2 dB(A)

ISO 5349-86

Valore medio ponderato di vibrazione
sull'impugnatura max.33 colpi
Weighted mean value of vibration
on the grip max.33 shots
Mittler Vibrationswert, am Griff
gemessen max.33 Schäge

ISO 5349-86

Valeur moyenne pondérée de vibration
mesurée sur la poignée max.33 coups
Valor medio ponderado de vibracion
medida en la empunadura max.33 golp

ISO 5349-86

Valor medio ponderado de vibracao
medida no punho max.33 golpes
Gewogen gemiddelde vibratiewaarde
max.33 schot
Middelvaardi af vibrationer pa
handtaget max.33 skud

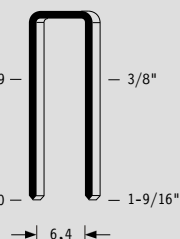
<2,5 m/s²

Tipo di punto
Type of fastener
Befestigungselement
Type d'agrafe
Tipo de punto

Tipo de ponto
Type nietjes
Tilspændingstype

92

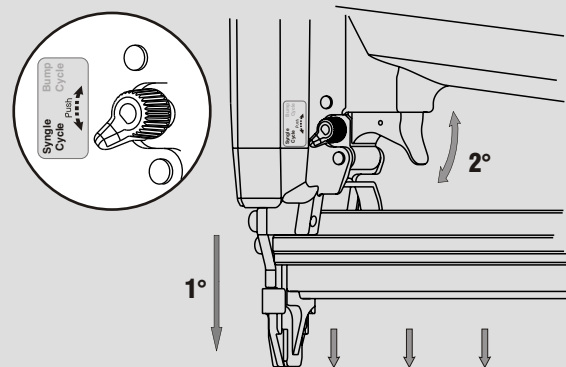
1,00x1,25



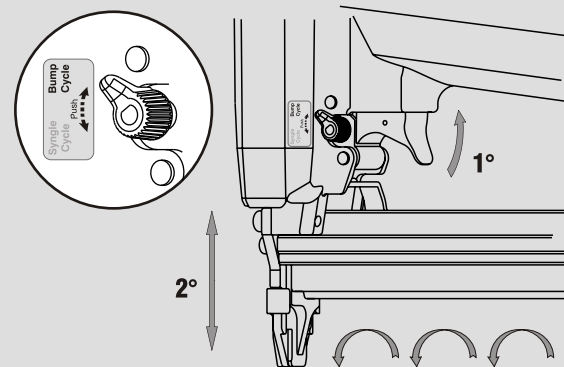
Gauge: 18
Crown: .330" (5/16")

Caratteristiche - Features

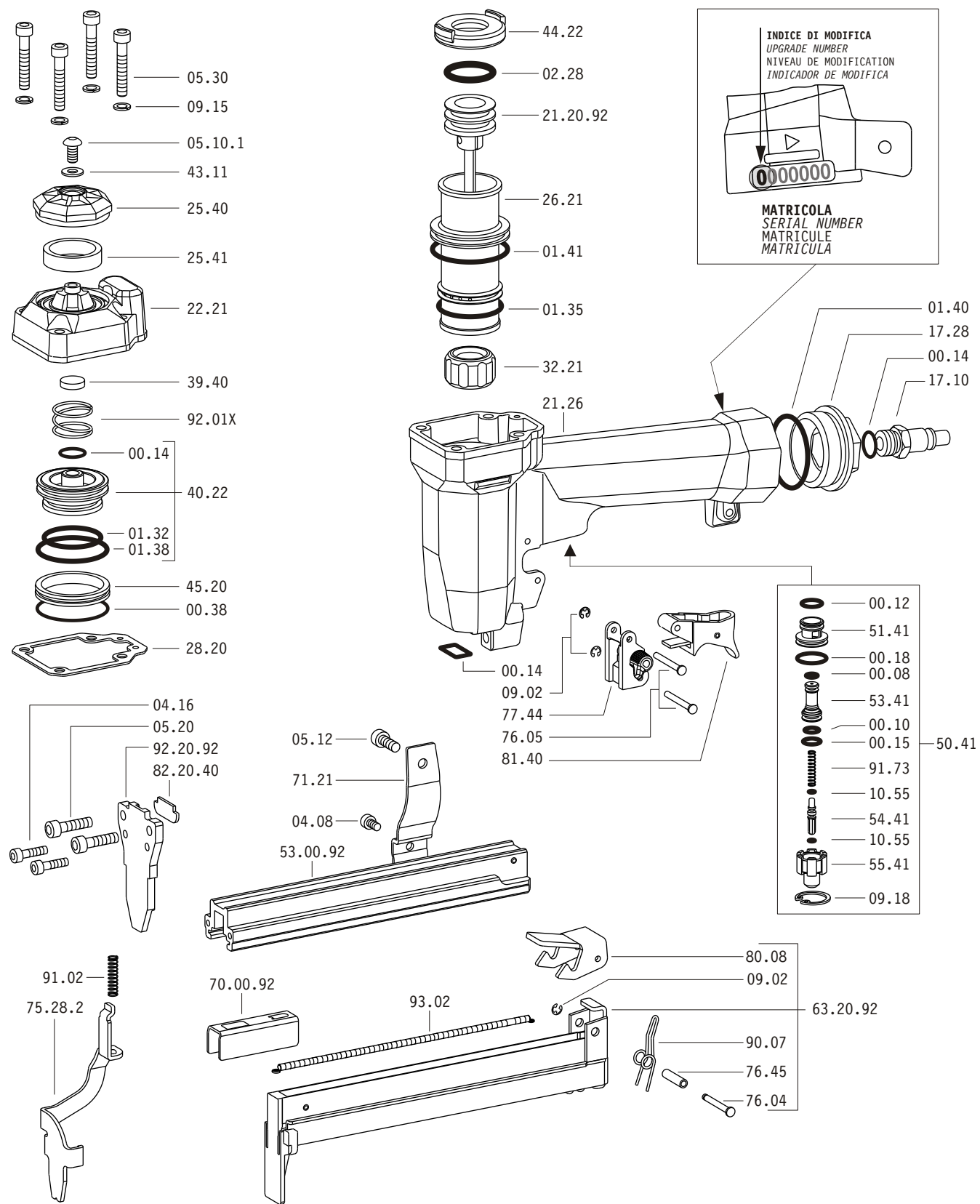
Colpo singolo Sequential fire



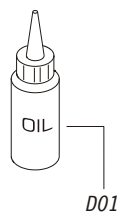
Colpo martello Bump fire



Parti di ricambio - Spare parts - Ersatzteile - Pièces de rechange - Piezas de repuesto
 - Partes sobresselentes - Tabel te raadplegen - Reservedele



Dotazioni - Equipment - Ausrüstung - Équipements - Equipamiento -
 Equipamento - Uitrusting - Udstyr

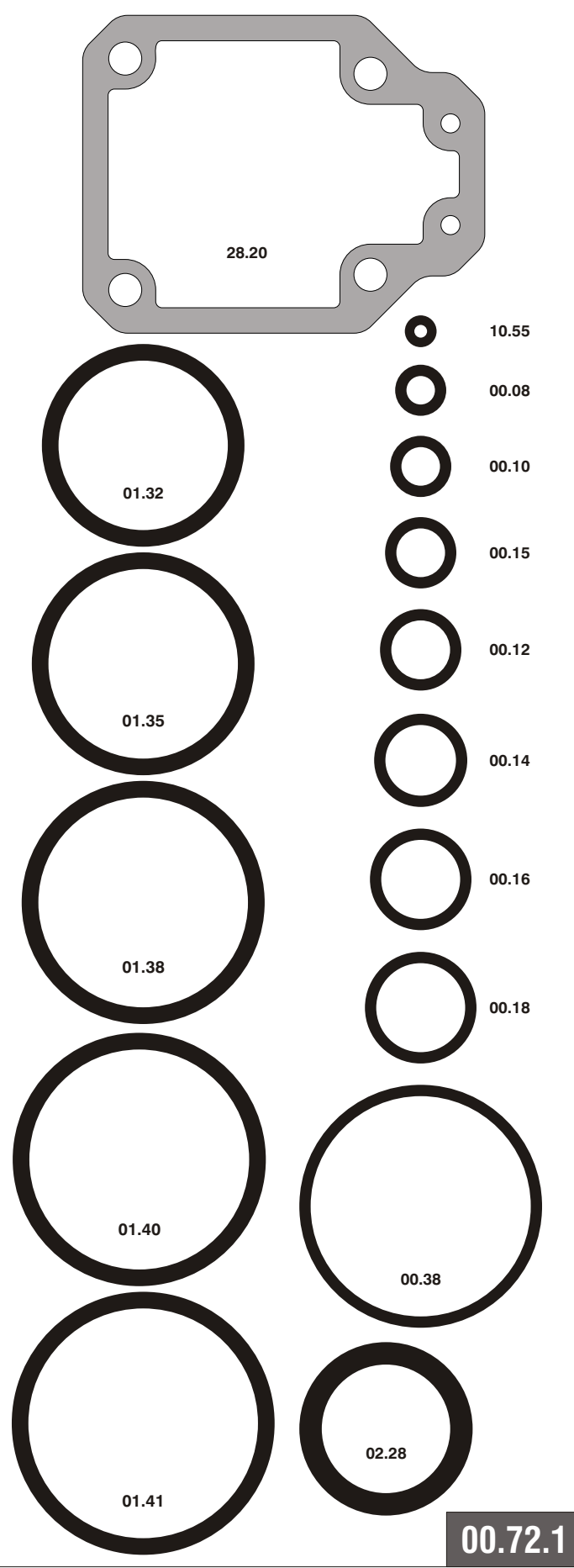


Parti di ricambio - Spare parts - Ersatzteile - Pièces de rechange - Piezas de repuesto
 - Partes sobresselentes - Tabel te raadplegen - Reservedele

Cod.	Descrizione	Description
00.08	O-Ring	O-Ring
00.10	O-Ring	O-Ring
00.12	O-Ring	O-Ring
00.14	O-Ring	O-Ring
00.15	O-Ring	O-Ring
00.18	O-Ring	O-Ring
00.38	O-Ring	O-Ring
01.32	O-Ring	O-Ring
01.35	O-Ring	O-Ring
01.38	O-Ring	O-Ring
01.40	O-Ring	O-Ring
01.41	O-Ring	O-Ring
02.28	O-Ring	O-Ring
04.08	Vite	Screw
04.16	Vite	Screw
05.10.1	Vite	Screw
05.12	Vite	Screw
05.20	Vite	Screw
05.30	Vite	Screw
07.30	Chiave esagonale	Hex. bar wrench
07.40	Chiave esagonale	Hex. bar wrench
09.02	Anello elastico	Elastic ring
09.15	Rondella	Washer
09.18	Anello elastico	Elastic ring
10.55	O-Ring	O-Ring
17.10	Raccordo 1/4"	Air plug 1/4"
17.28	Tappo	Inlet cap
21.26	Corpo	Body
22.21	Testa	Head
25.40	Deflettore	Exhaust deflector
25.41	Silenziatore	Silencer
26.21	Cilindro	Cylinder
28.20	Guarnizione testa	Head gasket
32.21	Ammortizzatore	Bumper
39.40	Guarnizione scarico	Exhaust seal
40.22	Valvola completa	Valve ass'y
43.11	Rondella	Washer
44.22	Guarnizione	Gasket
45.20	Anello valvola	Ring
50.41	Pulsante completo	Trigger valve ass'y
51.41	Boccola pulsante	Trigger valve housing
53.41	Pistone servovalvola	Valve piston
54.41	Pulsante	Trigger valve
55.41	Raccordo pulsante	Bush
71.21	Reggicaricatore	Support
75.28.2	Sicura	Safety
76.04	Perno	Pin
76.05	Perno	Pin
76.45	Perno molla	Pin
77.44	Guida sicura	Safety guide
80.08	Grilletto chiusura	Trigger
81.40	Grilletto comando	Trigger
90.07	Molla	Spring
91.02	Molla	Spring
91.73	Molla	Spring
92.01X	Molla	Spring
93.02	Molla	Spring
21.20.92	Battente	Driver
53.00.92	Caricatore	Magazine
63.20.92	Carrello	Slider
70.00.92	Spingipunto	Pusher
82.20.40	Controtestina	Nose
92.20.92	Testina	Nose plate
D01	Boccetta olio	Oiler

- Kit deo-rings - O-ringen - Pakringer

- Guarnizioni - O-Rings - Dichtungen - Joints - Empaquetadura de anillo -



1217200_9225_1_250303

92.25

cod. 1217200

Indice di modifica
 Upgrade number

1

1089000

00.72.1