



**Manuale d'uso, manutenzione e parti di ricambio**  
**Use, maintenance and spare parts manual**  
**Gebrauchsanweisung, Instandhaltungsrichtlinien und Ersatzteile**  
**Manuel d'utilisation, entretien et pièces de rechange**  
**Manual de uso, mantenimiento y repuestos**  
**Manual de utilização, manutenção e partes sobresselentes**  
**Handleiding voor gebruik, onderhoud en reservedeliste**  
**Brugsanvisning, vedligeholdelse og reservedelsliste**

**Parte 2**  
**Part 2**  
**Teil 2**  
**Partie 2**  
**Part 2**  
 2°  
**Parte 2**  
**Deel 2**  
**Del 2**



**CF.15 BF**

cod. 1729620

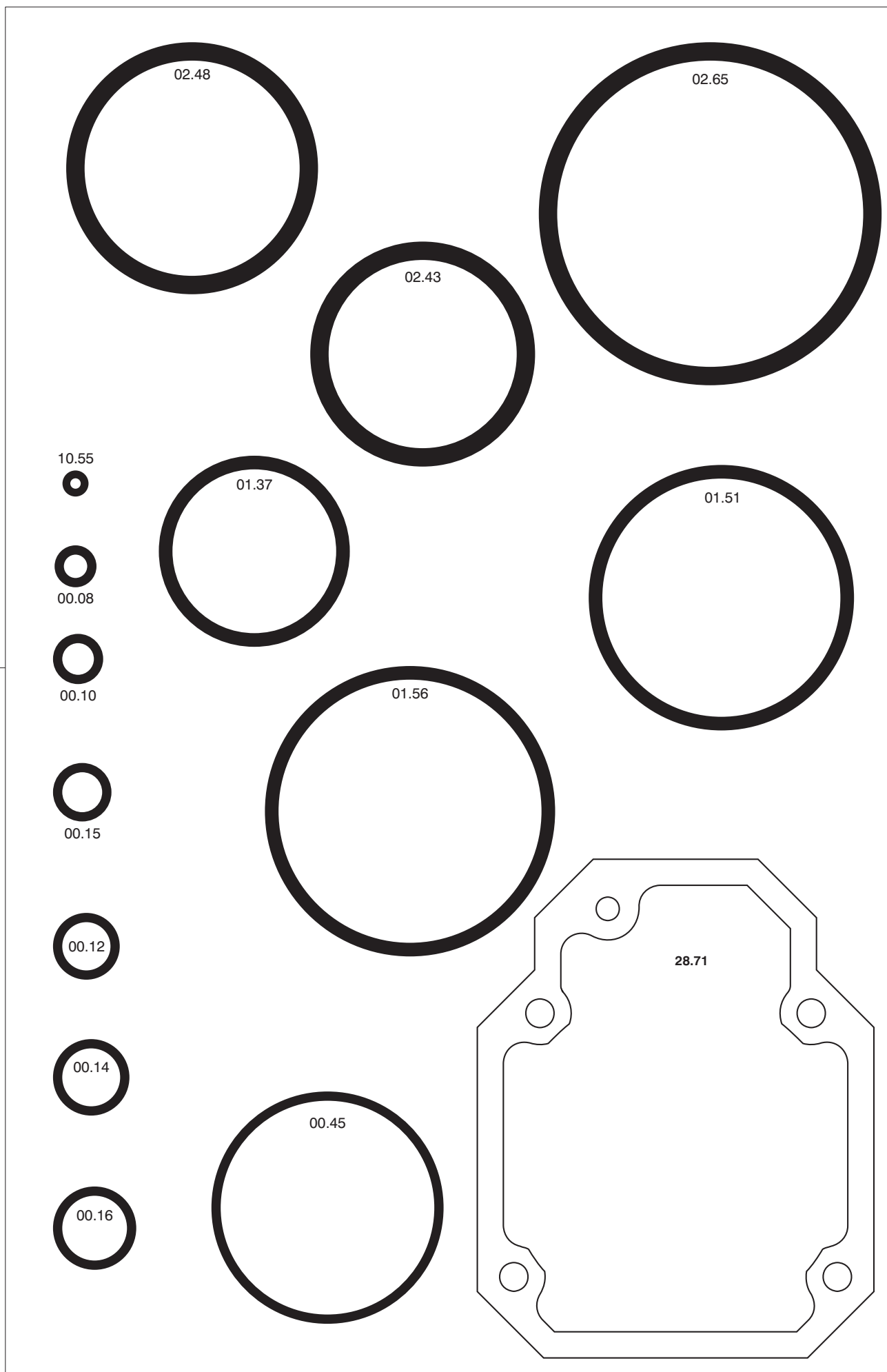
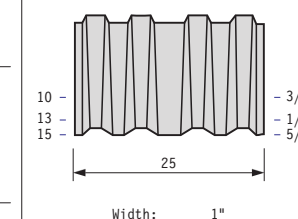
1729620\_CF15BF\_2 120300



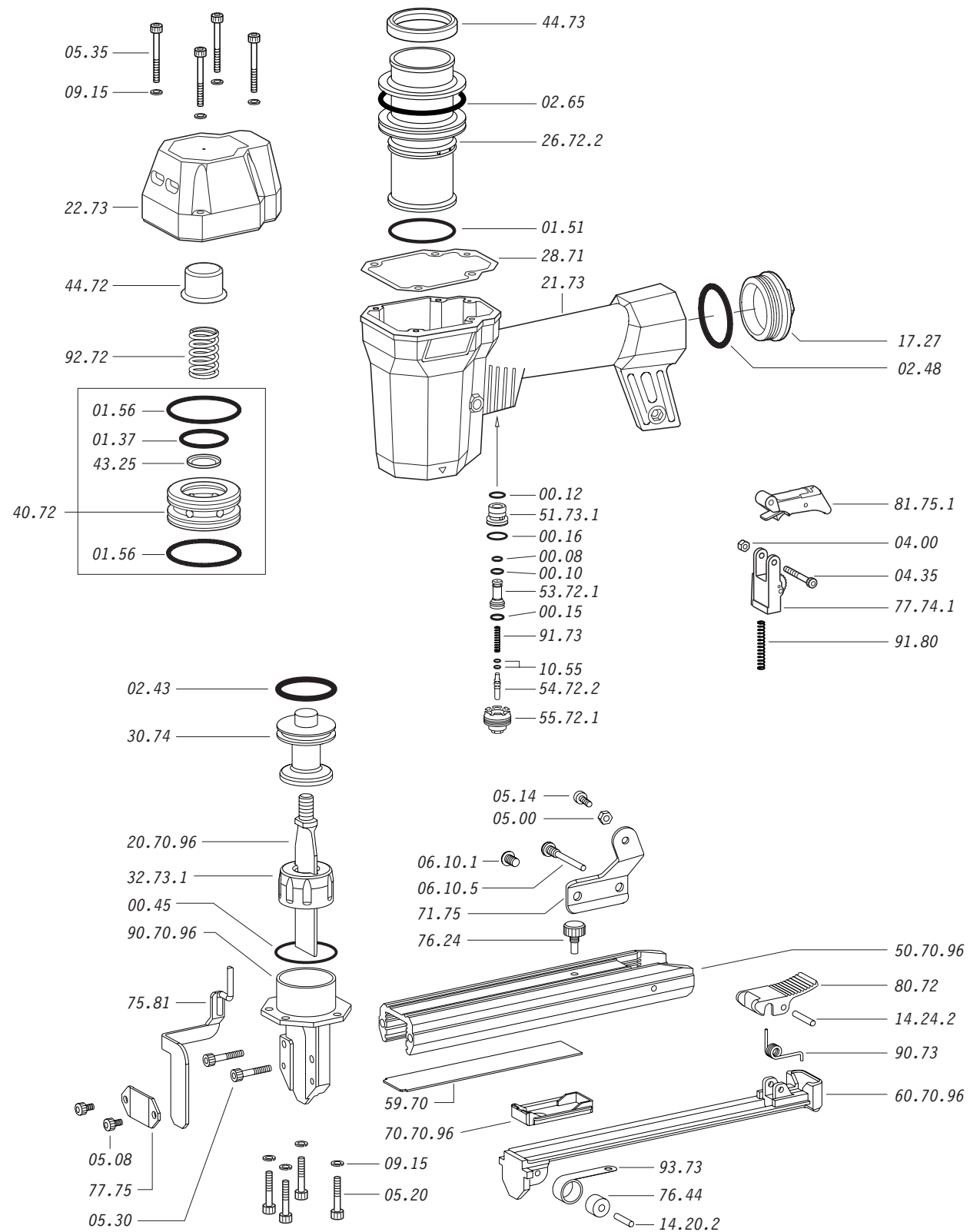
Dati tecnici Technical data Technische daten	Données techniques Datos técnicos	Dados técnicos Technischegegevens Teknische data
<b>Misure impiegabili mm</b> Usable lengths mm Gebrauchliche Längen mm	Mesures utilisable mm Medidas que se pueden emplear mm	Medidas que se podem utilizar mm Te gebruiken engtes in mm Brugbare laengder i mm
<b>Capacità caricatore n° punti</b> Magazine capacity No. of fasteners Magazinkapazität Nägel	Capacité chargeur n° de points Capacidad cargador n° puntos	Capacidade carregador n° pontos Capaciteit magazijn in aantal spijkers Kapacitet af magasin antal klemme
<b>Pressione d'esercizio</b> Working pressure Betriebsdruck	Pression de fonctionnement Presión de trabajo	Pressao de trabalho Werkdruk Arbejds tryk bar
<b>Consumo aria litri/colpo</b> Air consumption litres/shot Luftverbrauch Liter/Schlag	Consumption air litre/coup Consumo aire-litros/golpe	Consumo ar litro/golpe Luchtverbruik liter/schot Luftforbrug liter/skud
<b>Peso kg</b> Weight kg Gewicht kg	Poids kg Peso kg	Peso kg Gewicht in kg Vægt kg
<b>Dimensioni (AxH) mm</b> Dimensions mm Größe mm	Dimension mm Dimensiones mm	Dimencoes mm Afmetingen in mm Dimensioner mm
ISO 11201 <b>Pressione sonora in pos. operatore</b> Sound pressure at the workstation Lärmintensität am Arbeitsplatz	ISO 11201 Pression acoustique près de l'opérateur Presión sonora en posición encargado	ISO 11201 Intensidade sonora perto do operador Geluidssterkte op de werkplek Lydstyrke på operatorposten
ISO 3744 <b>Potenza sonora emessa</b> Emitted sound power Ausgestrahlte Lärmintensität	ISO 3744 Puissance acoustique émise Potencia sonora emitida	ISO 3744 Potência sonora emitida Uitgestraalde geluidssterkte Udsendt lydstryrke
ISO 5349-86 <b>Valore medio ponderato di vibrazione sull'impugnatura max.33 colpi</b> Weighted mean value of vibration on the grip max.33 shots Mittler Vibrationswert, am Griff gemessen max.33 Schläge	ISO 5349-86 Valeur moyenne pondérée de vibration mesurée sur la poignée max.33 coups Valor medio ponderado de vibracion medida en la empuñadura max.33 golp	ISO 5349-86 Valor medio ponderado de vibracao medida no punho max.33 golpes Gewogen gemiddelde vibratiewaarde max.33 schot Middelvaerdi af vibrationer pa handtaget max.33 skud

**Tipo di punto**  
Type of fastener  
Befestigungselement  
Type d'agrafe  
Tipo de punto  
  
Tipo de ponto  
Type nietjes  
Tilspændingstype

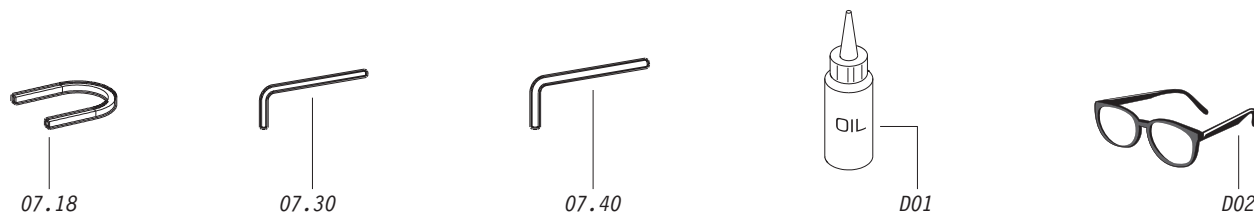
**CF**



Parti di ricambio - Spare parts - Ersatzteile - Pièces de rechange - Piezas de repuesto  
- Partes sobresselentes - Tabel te raadplegen - Reservedele

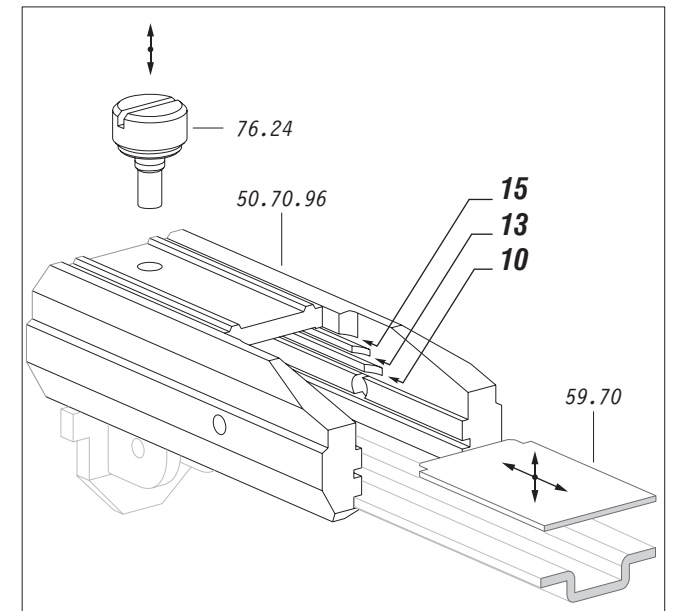
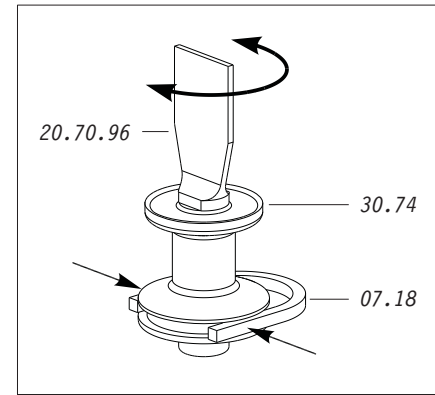


Dotazioni - Equipment - Ausrüstung - Équipements - Equipamiento - Equipamento - Uitrusting - Udstyr



Parti di ricambio - Spare parts - Ersatzteile - Pièces de rechange - Piezas de repuesto  
- Partes sobresselentes - Tabel te raadplegen - Reservedele

Cod.	Descrizione	Description
00.08	O-Ring	O-Ring
00.10	O-Ring	O-Ring
00.12	O-Ring	O-Ring
00.15	O-Ring	O-Ring
00.16	O-Ring	O-Ring
00.45	O-Ring	O-Ring
01.37	O-Ring	O-Ring
01.51	O-Ring	O-Ring
01.56	O-Ring	O-Ring
02.43	O-Ring	O-Ring
02.48	O-Ring	O-Ring
02.65	O-Ring	O-Ring
04.00	Dado	Nut
04.35	Vite	Screw
05.00	Dado	Nut
05.08	Vite	Screw
05.14	Vite	Screw
05.20	Vite	Screw
05.30	Vite	Screw
05.35	Vite	Screw
06.10.1	Vite	Screw
06.10.5	Vite	Screw
07.18	Chiave pistone	Piston wrench
07.30	Chiave esagonale	Hex. bar wrench
07.40	Chiave esagonale	Hex. Bar wrench
09.15	Rondella	Washer
10.55	O-Ring	O-Ring
14.20.2	Spina	Pin
14.24.2	Spina	Pin
17.27	Tappo	Inlet cap
21.73	Corpo (specificare il colore)	Body (to specify the colour)
22.73	Testa	Head
26.72.2	Cilindro	Cylinder
28.71	Guarnizione testa	Head gasket
30.74	Pistone	Piston
32.73.1	Ammortizzatore	Bumper
40.72	Valvola completa	Valve assembled
43.25	Rondella	Washer
44.72	Guarnizione	Gasket
44.73	Guarnizione cilindro	Cylinder gasket
51.73.1	Cilindro servovalvola	Servo valve cylinder
53.72.1	Pistone servovalvola	Servo valve piston
54.72.2	Pulsante	Trigger valve
55.72.1	Raccordo	Trigger valve bush
59.70	Distanziale	Spacer
71.75	Reggicaricatore	Support
75.81	Sicura	Safety
76.24	Fermo distanziale	Spacer stop
76.44	Rullo molla	Roller
77.74.1	Guida sicura	Safety guide
77.75	Staffa sicura	Safety plate
80.72	Grilletto chiusura	Trigger
81.75.1	Grilletto comando completo	Trigger assembled
90.73	Molla	Spring
91.73	Molla	Spring
91.80	Molla	Spring
92.72	Molla	Spring
93.73	Molla	Spring
20.70.96	Battente	Driver
50.70.96	Caricatore	Magazine
60.70.96	Carrello	Slider
70.70.96	Spingipunto	Pusher
90.70.96	Testina	Nose plate
D01	Bocchetta olio	Oiler
D02	Occhiali protettivi	Protective goggles



**CAMBIO MISURA**

- svitare il fermo distanziale (76.24)
- sfilare e riposizionare il distanziale (59.70)
- avvitare il fermo distanziale (76.24)

**SIZE CHANGE**

- unscrew the spacer stop (76.24)
- remove and position the spacer (59.70)
- fix the spacer stop (76.24)

**1 Posizione per sparo a colpo singolo**

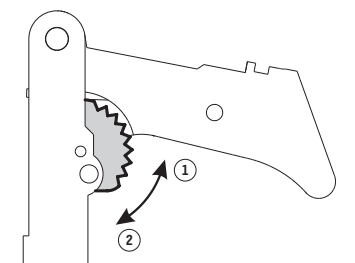
Single shot position  
Einzelschußposition  
Position pour décharge d'un seul coup  
Posición de un solo golpe

Posição para um só disparo  
Schietstand voor enkel scot  
Position ved engangsskud

**2 Posizione per sparo a "martello"**

Bumping action position  
Hammerschlagposition  
Position pour décharge continue  
Posición golpe de retención

Posição para disparo do martelo  
Hammerslagstand  
Position ved hammerstød



1729620\_CFF15BF\_2 120300

**CF.15 BF**

cod. 1729620

Indice di modifica  
Upgrade number

**2**