

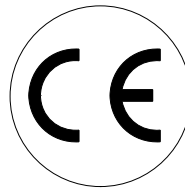


| | |
|---|-----------------|
| Manuale d'uso, manutenzione e parti di ricambio | Parte 2 |
| Use, maintenance and spare parts manual | Part 2 |
| Gebrauchsanweisung, Instandhaltungsrichtlinien und Ersatzteile | Teil 2 |
| Manuel d'utilisation, entretien et pièces de rechange | Partie 2 |
| Manual de uso, mantenimiento y repuestos | Part 2 |
| Manual de utilização, manutenção e partes sobresselentes | Parte 2 |
| Handleiding voor gebruik, onderhoud en reservedelslste | Deel 2 |
| Brugsanvisning, vedligeholdelse og reservedelslste | Del 2 |

PR.25

cod. 11402250

11402250_PR28_4 270711 IV



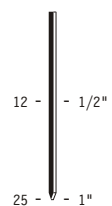
| Dati tecnici Technical data Technische daten | Données techniques Datos tècnicos | Dados tècnicos Technischegegevens Teknische data | |
|---|--|---|--|
| Misure impiegabili mm Usable lengths mm Gebrauchliche Längen mm | Mesures utilisable mm Medidas que se pueden emplear mm | Medidas que se podem utilizar mm Te gebruiken engtes in mm Brugbare laengder i mm | 12 ÷ 25 |
| Capacità caricatore n° punti Magazine capacity No. of fasteners Magazinkapazität Nägel | Capacité chargeur n° de points Capacidad cargador n° puntos | Capacidade carregador n° pontos Capaciteit magazijn in aantal spijkers Kapacitet af magasin antal klemme | 200 |
| Pressione d'esercizio Working pressure Betriebsdruck | Pression de fonctionnement Presión de trabajo | Pressao de trabalho Werkdruk Arbejds tryk bar | 4.5 ÷ 6 bar 65 ÷ 90 psi |
| Consumo aria litri/colpo Air consumption litres/shot Luftverbrauch Liter/Schlag | Consommation air litre/coup Consumo aire-litros/golpe | Consumo ar litro/golpe Luchtverbruik liter/schot Luftforbrug liter/skud | 0,15 |
| Peso kg Weight kg Gewicht kg | Poids kg Peso kg | Peso kg Gewicht in kg Vaegt kg | 1,03 |
| Dimensioni (AxHxH) mm Dimensions mm Große mm | Dimension mm Dimensiones mm | Dimencoes mm Afmetingen in mm Dimensioner mm | 219x43x162 |
| EN 12549 :1999 ISO 11201 :1995 | | | |
| Pressione sonora in pos. operatore Sound pressure at the workstation Lärmintensität am Arbeitsplatz | Pression acoustique près de l'opérateur Presión sonora en posición encargado | Intensidade sonora perto do operador Geluidssterkte op de werkplek Lydstyrke på operatorposten | 84,3 dB(A) |
| EN 12549 :1999 ISO 3744 :1994 | | | |
| Potenza sonora emessa Emitted sound power Ausgestrahlte Lärmintensität | Puissance acoustique émise Potencia sonora emitida | Potência sonora emitida Uitgestraalde geluidssterkte Udsendt lydstryrke | 93,7 dB(A) |
| EN 28662 :1992 ISO 5349 :1986 ISO 8662 -11 | | | |
| Valore medio ponderato di vibrazione sull'impugnatura max.33 colpi Weighted mean value of vibration on the grip max.33 shots Mittler Vibrationswert, am Griff gemessen max.33 Schäge | Valeur moyenne pondérée de vibration mesurée sur la poignée max.33 coups Valor medio ponderado de vibracion medida en la empunadura max.33 golp | Valor medio ponderado de vibracao medida no punho max.33 golpes Gewogen gemiddelde vibratiewaarde max.33 schot Middelvaerdi af vibrationer pa handtaget max.33 skud | <2,5 m/s² |

Tipo di punto
Type of fastener
Befestigungselement
Type d'agrafe
Tipo de punto

Tipo de ponto
Type nietjes
Tilspændingstype

Pins 6

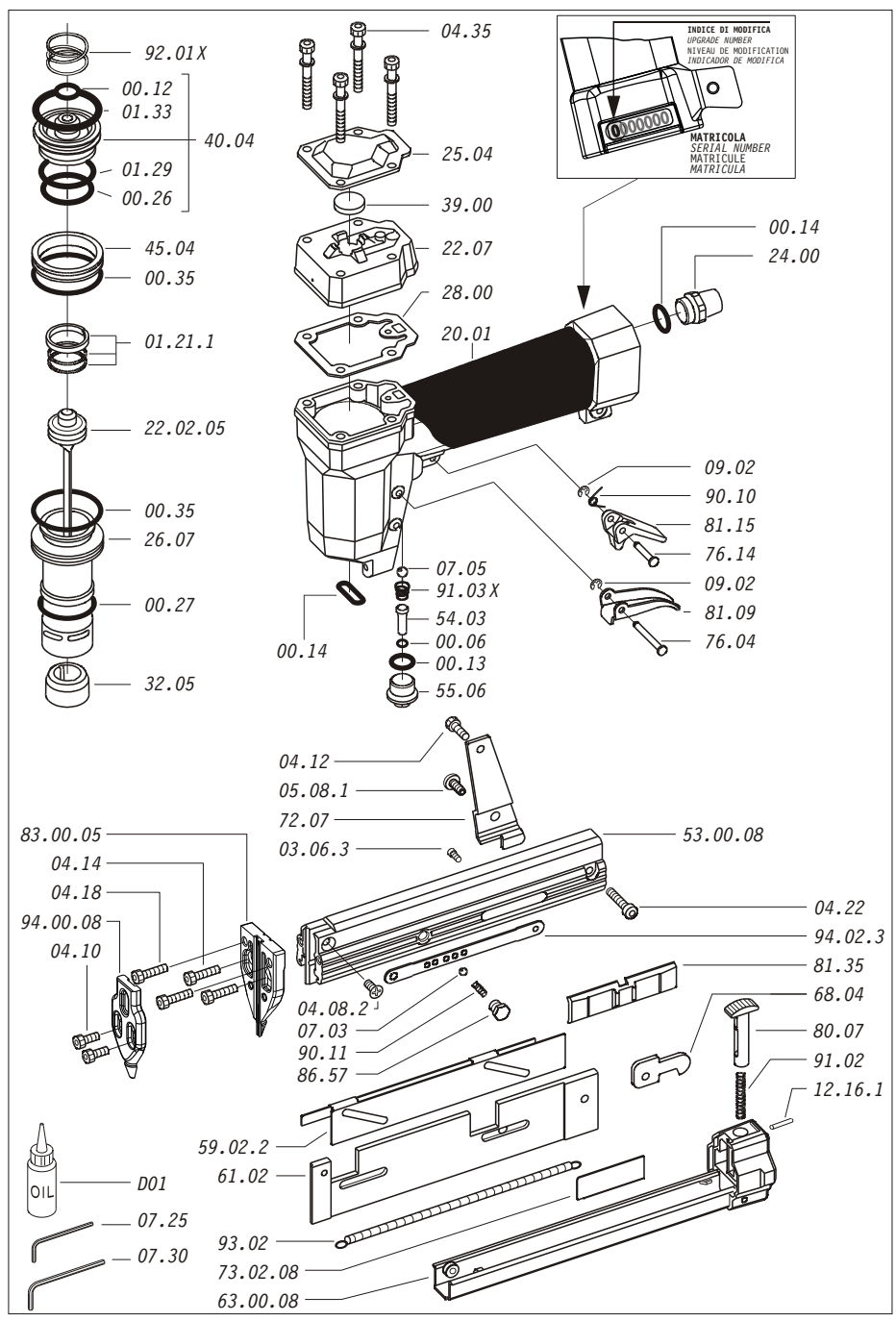
Ø 0,64



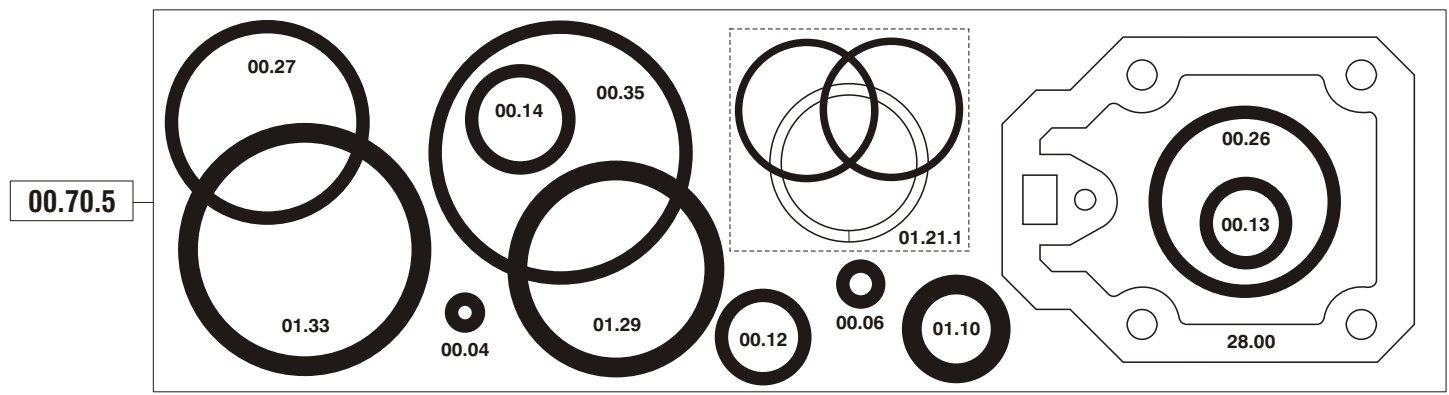
Wire dia: .025"
Gauge: 23

Parti di ricambio - Spare parts - Ersatzteile - Pièces de rechange - Piezas de repuesto
 - Partes sobresselentes - Tabel te raadplegen - Reservedele

| Cod. | Descrizione | Description |
|----------|---------------------|-------------------|
| 00.06 | O-Ring | O-Ring |
| 00.12 | O-Ring | O-Ring |
| 00.13 | O-Ring | O-Ring |
| 00.14 | O-Ring | O-Ring |
| 00.26 | O-Ring | O-Ring |
| 00.27 | O-Ring | O-Ring |
| 00.35 | O-Ring | O-Ring |
| 01.21.1 | Guarnizione | Gasket |
| 01.29 | O-Ring | O-Ring |
| 01.33 | O-Ring | O-Ring |
| 03.06.3 | Vite | Screw |
| 04.08.2 | Vite | Screw |
| 04.10 | Vite | Screw |
| 04.12 | Vite | Screw |
| 04.14 | Vite | Screw |
| 04.18 | Vite | Screw |
| 04.22 | Vite | Screw |
| 04.35 | Vite | Screw |
| 05.08.1 | Vite | Screw |
| 07.03 | Sfera | Ball |
| 07.05 | Sfera | Ball |
| 07.25 | Chiave esagonale | Hex. bar wrench |
| 07.30 | Chiave esagonale | Hex. bar wrench |
| 09.02 | Rondella | Washer |
| 12.16.1 | Spina | Pin |
| 20.01 | Corpo | Body |
| 22.07 | Testa | Head |
| 24.00 | Silenziatore | Silencer |
| 25.04 | Deflettore | Exhaust deflector |
| 26.07 | Cilindro | Cylinder |
| 28.00 | Guarnizione | Gasket |
| 32.05 | Ammortizzatore | Bumper |
| 39.00 | Guarnizione scarico | Exhaust gasket |
| 40.04 | Valvola completa | Valve ass'y |
| 45.04 | Anello valvola | Ring |
| 54.03 | Pulsante | Trigger valve |
| 55.06 | Raccordo | Bush |
| 59.02.2 | Regolatore | Adjusting |
| 61.02 | Guida dx | Dx guide |
| 68.04 | Distanziale | Space |
| 72.07 | Reggicaricatore | Slider-stop |
| 76.04 | Perno | Pin |
| 76.14 | Perno | Pin |
| 80.07 | Grilletto chiusura | Trigger lock |
| 81.09 | Grilletto comando | Trigger |
| 81.15 | Contro grilletto | Trigger |
| 81.35 | Leva regolazione | Adjusting lever |
| 86.57 | Vite | Screw |
| 90.11 | Molla | Spring |
| 90.10 | Molla | Spring |
| 91.02 | Molla | Spring |
| 91.03X | Molla | Spring |
| 92.01X | Molla | Spring |
| 93.02 | Molla | Spring |
| 94.02.3 | Tirante | Connecting rod |
| 22.02.05 | Battente | Driver |
| 53.00.08 | Caricatore | Magazine |
| 63.00.08 | Carrrello | Slider |
| 73.02.08 | Spingipunto | Pusher |
| 83.00.05 | Controtestina | Nose |
| 94.00.08 | Testina | Nose plate |
| D01 | Bocchetta olio | Oiler |



Guarnizioni - O-Rings - Dichtungen - Joints - Empaquetadura de anillo - -Kit de o-rings - O-ringen - Pakninger



11402250_PR28_4_270711 IV