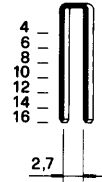


OMER

mod. SJK16.1 CLM

Dati Tecnici

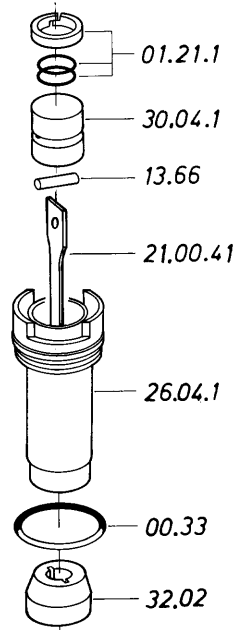
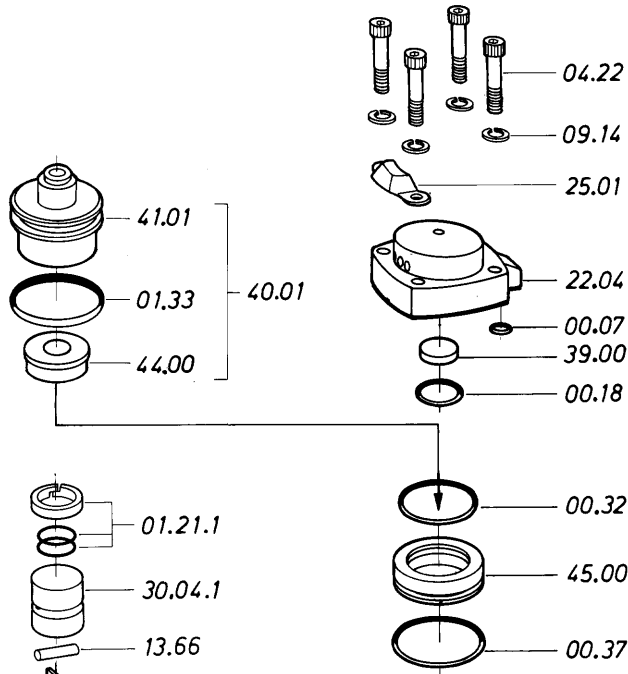
— Pressione d'esercizio	4 + 6	bar
— Consumo medio d'aria	0,13	litri
— Altezza punto	4 + 16	mm.
— Capacità max caricatore	340	punti



SJK

∅ 0,55 x 0,75

made in Italy



— kit o-ring 00.70.2

Indice di modifica
Upgrade number

1

