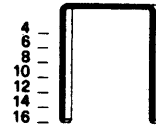


# OMER

## mod. SWL16.1

### Dati Tecnici

— Pressione d'esercizio	4 + 6	bar
— Consumo medio d'aria	0,13	litri
— Altezza punto	4 + 16	mm.
— Capacità max caricatore	100	punti



SWL

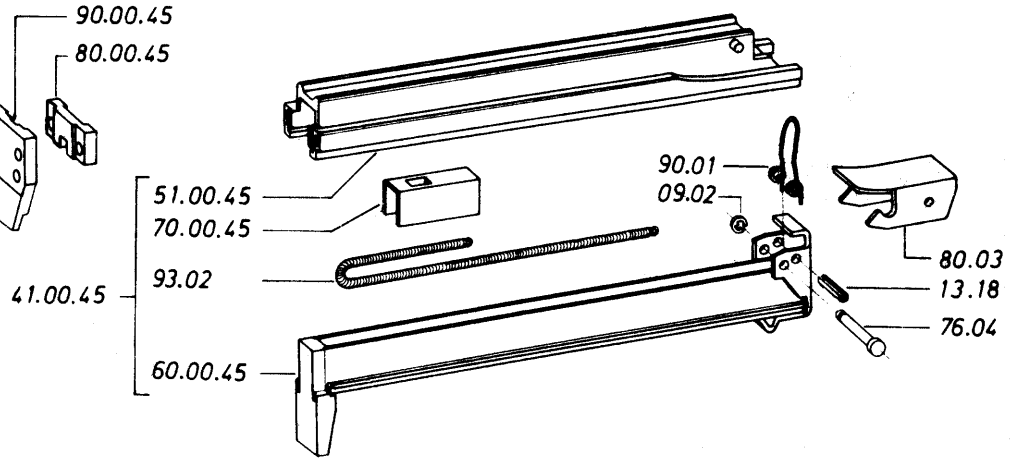
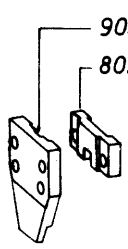
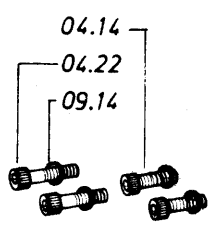
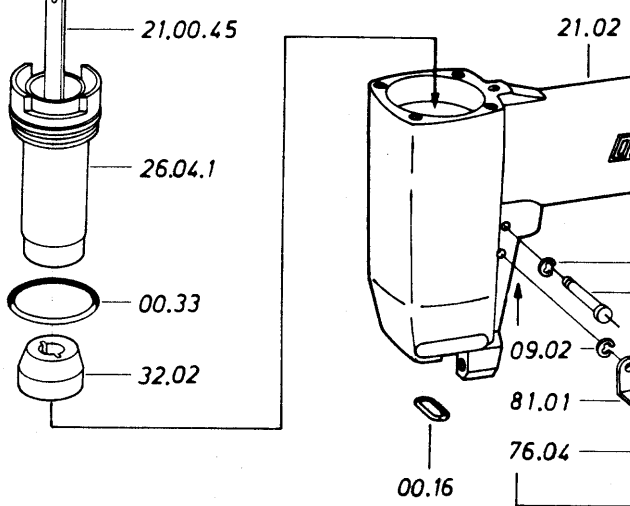
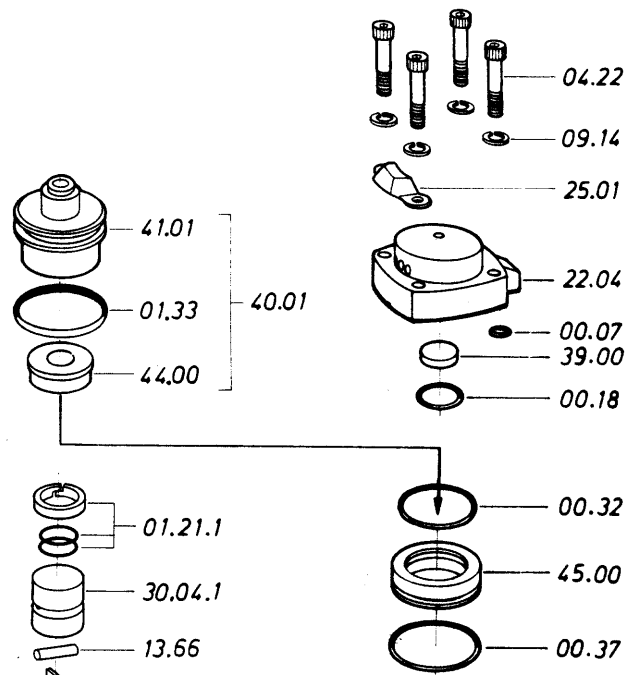
∅ 0,50x1,25

made in Italy

- kit o-ring 00.70.2

Indice di modifica  
Upgrade number

1



30 - 115800